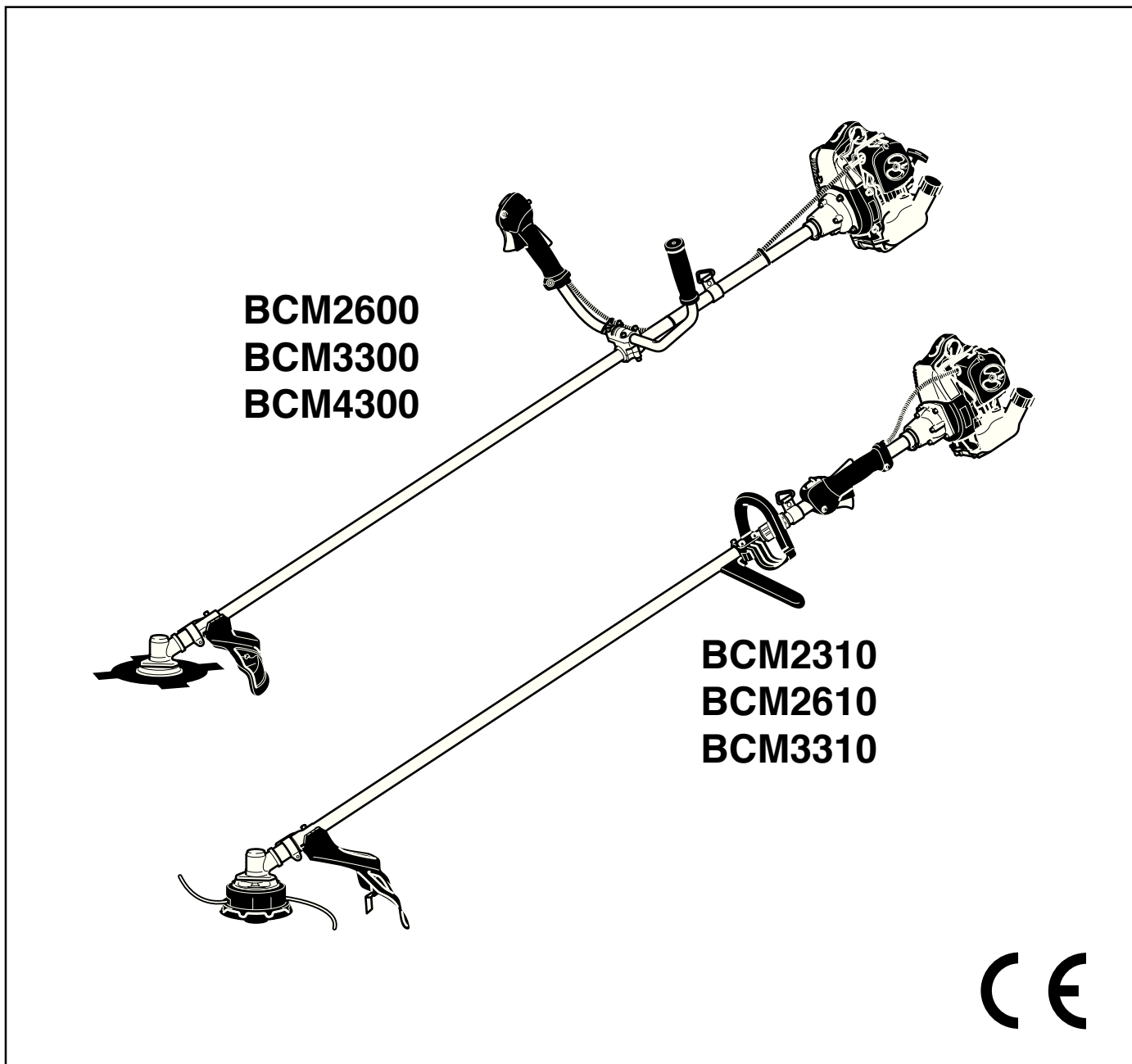




## Инструкция по эксплуатации



### Внимание:

Перед первым запуском основательно прочитайте настоящую инструкцию по эксплуатации и строго соблюдайте правила техники безопасности!

Тщательно сохраняйте настоящую инструкцию по эксплуатации!

## Сердечно благодарим за доверие!

Мы хотим, чтобы Вы были довольны продукцией фирмы МАКИТА. Вы выбрали современную моторную косу фирмы МАКИТА.

Благодаря наличию двухтактного двигателя и независимо от наличия электроэнергии моторные косы ВСМ2600/3300/4300, ВСМ2310/2610/3310 сразу же готовы к действию в любом месте. Они очень легко запускаются благодаря топливному насосу (первичному), помогающему при старте. В этих случаях они являются идеальными помощниками для ухода за газонами и особенно подходят для случайного применения. При сравнительно небольшой закупочной цене они обладают многими достоинствами современной техники, эргономическим дизайном и очень удобны в обслуживании.

Чтобы гарантировать постоянное оптимальное функционирование, готовность к работе моторной косы и обеспечить индивидуальную безопасность, мы просим Вас о следующем:

**Основательно прочитайте перед первым запуском инструмента настоящую инструкцию по эксплуатации и строго соблюдайте правила техники безопасности! Несоблюдение этого может привести к опасным для жизни травмам!**



Бензокосы производства Долмар ГмБХ (Dolmar GmbH) соответствуют требованиям нормативных документов: ГОСТ 28708-90, ГОСТ 12.1.003-83, ГОСТ 12.1.012-90. Сертификат соответствия № РОСС DE.MP04.V01486, срок действия до 05.12.2005, выданный органом по сертификации РОСС RU.0001.11MP04 некоммерческой организацией «Фонд поддержки потребителей» ОС «МАДИ-СЕРТ» 125829, г. Москва, Ленинградский пр-т, д.64, т.155-0851, 155-0445

## Содержание

Страница

УС-Декларация .....	2
Упаковка .....	2
Комплект поставки .....	3
Пояснение символов .....	3
<b>УКАЗАНИЯ ПО ТЕХНИКЕ БЕЗОПАСНОСТИ</b>	
Общие указания .....	4
Средства индивидуальной защиты .....	4
Обращение с горючим / заправк .....	4-5
Запуск .....	5
Отбрасывание (рикошет) .....	6
Методика и поведение во время работы .....	6
Область применения и режущие инструменты .....	6
Транспортировка/Хранение .....	6-7
Ремонт .....	7
Оказание первой помощи .....	7
Технические данные .....	8
Наименование компонентов .....	8
<b>ЗАПУСК</b>	
Монтаж рукоятки в модели ВСМ2600/3300/4300 .....	9
Монтаж рукоятки в модели ВСМ2310/2610/3310 .....	9
Монтаж защитного кожуха .....	10
Монтаж 4-зубцового ножа ударного действия (ВСМ2600/3300/4300) .....	11
Монтаж нитевой головки (ВСМ2310/2610/3310) .....	11
Установка нити .....	12
Замена нити .....	12
Замена ножа для обрезания нити .....	12
Топливная смесь / заправка .....	13
Надевание ремней для переноски .....	14
Балансировка моторной косы .....	14
Расцепитель мгновенного действия .....	14
Запуск двигателя .....	14-15
Регулировка холостого хода .....	15
<b>РАБОТЫ ПО ТЕХНИЧЕСКОМУ ОБСЛУЖИВАНИЮ</b>	
Указания по уходу и техническому обслуживанию .....	16
Заточка режущего инструмента .....	16
Очистка воздушного фильтра .....	17
Проверка и замена свечи зажигания .....	17
Смазка уголкового редуктора .....	18
Всасывающая головка в топливном бачке .....	18
Очистка шумоглушительного отверстия .....	18
Сервис и техническое обслуживание .....	18
Причины неисправностей .....	18
Выписка из перечня запасных частей .....	19
Сервис в мастерской, запчасти и гарантии .....	19-20
Далее Больше .....	21
Список адресов сервисных мастерских (см. приложение)	

## Упаковка

Для предотвращения повреждений при транспортировке моторная коса фирмы МАКИТА упаковывается в картонную коробку.

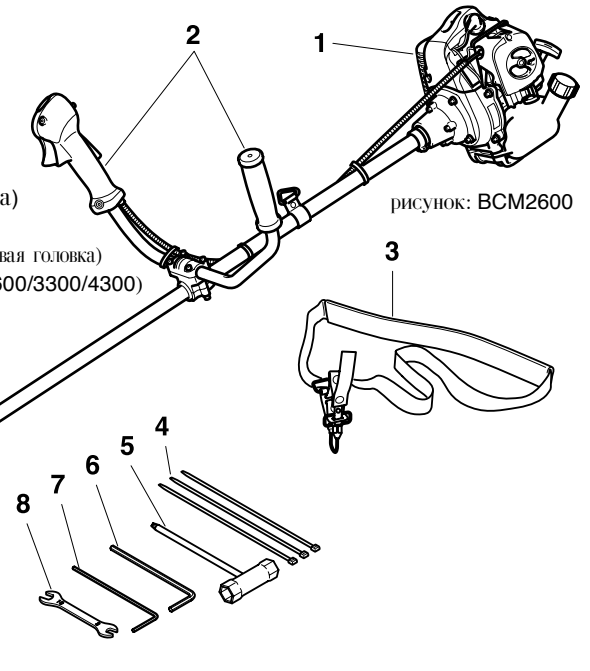
Картон представляет собой материал, пригодный для повторного использования или вторичной переработки (переработка макулатуры).



## Комплект поставки



1. Моторная коса
2. Рукоятка (исполнение зависит от типа)
3. Плечевые ремни
4. Кабельные перевязки (только в ВСМ2600/3300/4300)
5. Универсальный ключ 17/19
6. Угловой ключ для винтов с внутренним шестигранником 4 мм
7. Угловой ключ для винтов с внутренним шестигранником 5 мм
8. Гаечный ключ 8/10
9. Защитное приспособление  
(защитная крышка для режущего инструмента, исполнение зависит от типа)
10. Режущий инструмент  
(ВСМ2600/3300/4300 = 4-зубный нож ударного действия, ВСМ2310/2610/3310 = 2-нитевая головка)
11. Защитные приспособления для инструмента (только для моделей ВСМ2600/3300/4300)
12. Инструкция по эксплуатации (без рисунка)



При отсутствии в комплекте поставки одного из перечисленных здесь компонентов обратитесь, пожалуйста, к Вашему продавцу!

## Пояснение символов

На самом инструменте и в инструкции по эксплуатации Вам встретятся следующие символы:

	Читайте инструкцию по эксплуатации и выполняйте указания по технике безопасности!		Максимальная скорость вращения шпинделя
	Будьте особенно осторожны и внимательны!		Рычаг воздушной заслонки
	Запрещено!		Запуск двигателя
	Следует надеть защитные перчатки!		Выключить двигатель!
	Следует надеть защитную обувь!		Курение запрещено!
	Следует надеть каску, защитные маску и очки и средства защиты органов слуха!		Не разводите огни!
	Соблюдайте безопасную дистанцию в 15 метров!		Топливная смесь
	Опасность: следите за отброшенными предметами!		Первая помощь
	Использование металлического режущего инструмента запрещено!		Переработка
	Использование режущих полотен запрещено!		
	Внимание: Отбрасывание! (рикошет)		СЕ знак соответствия

# УКАЗАНИЯ ПО ТЕХНИКЕ БЕЗОПАСНОСТИ

## Общие указания

**Использование по назначению:** Эти моторные косы предназначены для скашивания соответствующим допущенным режущим инструментом травы или сильных зарослей сорняков. Пользоваться моторной косой разрешается только одному лицу и исключительно только на улице!

## Неразрешенные работы:

Предусмотренным режущим инструментом нельзя срезать более толстый материал, как напр., кустарник, самосев и заросли.

## Неразрешенные работы:

Лицам, не знакомым с этой инструкцией по эксплуатации, детям, подросткам, а также лицам, находящимся под действием спиртных напитков или наркотических медикаментов, не разрешается пользоваться этой машинкой.

Для обеспечения безопасности обслуживающего персонала при работе с инструментом и ознакомления с особенностями его обслуживания оператор должен обязательно прочитать настоящую инструкцию по эксплуатации (1). Недостаточно информированный оператор подвергает опасности себя самого и окружающих людей.

- Моторную косу рекомендуется предоставлять в пользование только лицам, имеющим опыт работы с таким инструментом. При его передаче следует обязательно приложить инструкцию по эксплуатации.
- Первый пользователь инструмента должен быть проинструктирован специалистом, чтобы он ознакомился с особенностями бензомоторных режущих инструментов.
- Дети и юноши моложе 18 лет к обслуживанию моторной косы не допускаются. Исключение составляет молодёжь старше 16 лет, обучающаяся профессии под надзором специалиста.
- При работе с моторной косой требуется особая осторожность.
- Работать с инструментом следует только находясь в хорошем физическом состоянии. Все рабочие операции следует выполнять спокойно и осмотрительно. Оператор несёт ответственность за безопасность окружающих его лиц.
- Никогда не работайте после употребления алкоголя, наркотиков или приёма медикаментов (2).

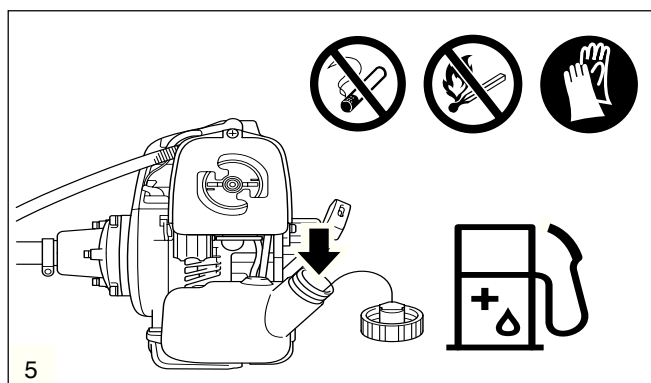
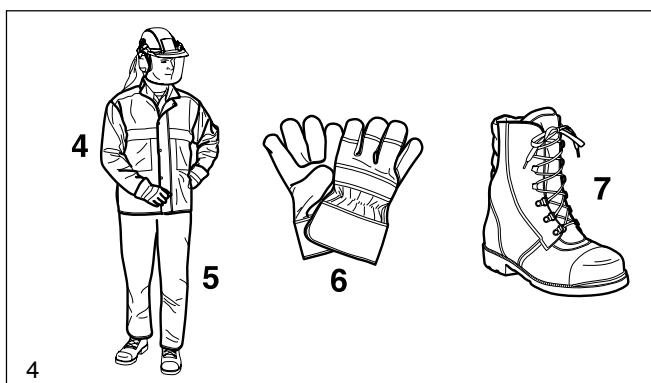
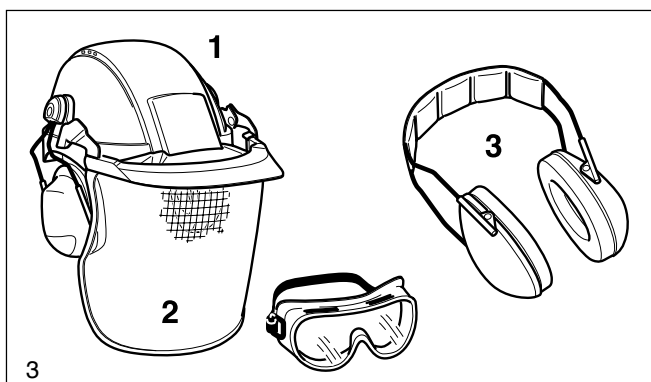
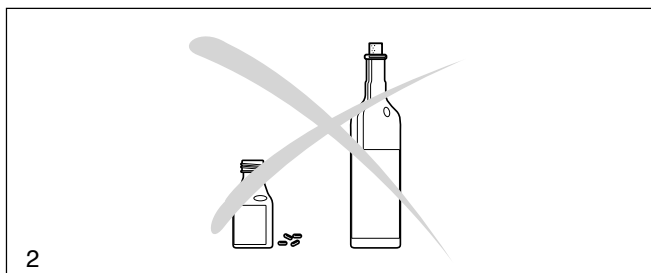
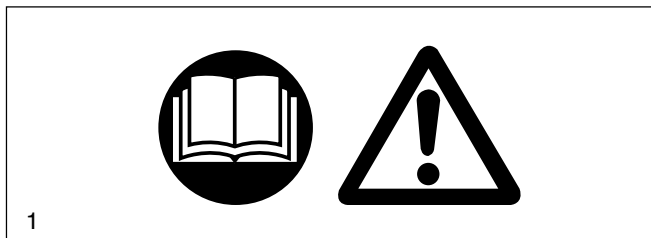
## Средства индивидуальной защиты

- Одежда должна соответствовать виду деятельности, т.е. должна плотно прилегать к телу, но не сковывать движений. Не следует надевать украшения или одежду, которые могут зацепиться за кустарники и запутаться. Длинные волосы следует обязательно прятать под сеткой для волос!
- Для предотвращения возможных травм головы, глаз, рук, ног и органов слуха следует надевать для работы ниже описанные приспособления для защиты тела и средства индивидуальной защиты.
- Рекомендуется надевать защитную каску при выполнении работ в лесистой местности её следует надевать обязательно. **Защитную каску (1)** необходимо регулярно проверять на предмет повреждений и заменять не реже, чем раз в 5 лет. Пользуйтесь только проверенными защитными касками.
- **Защитная маска (2)** защищает лицо от шепок или отбрасываемых предметов. Во избежание травм глаз следует дополнительно надевать защитные очки.
- Во избежание травм органов слуха следует всегда надевать подходящие **средства защиты от шума** (наушники (3), капсулы, беруши и пр.). Анализ полосы шумов производится фирмой по заявке.
- **Защитная куртка (4)** для работы в лесу имеет ярко окрашенные сигнальные наплечники. Руки и шею необходимо всегда закрывать защитной одеждой.
- **Специальные защитные брюки (5)** имеют 22 слоя нейлоновой ткани и защищают от резных травм. Их использование настоятельно рекомендуется. В любом случае следует носить длинные брюки из плотной ткани.
- **Защитные перчатки (6)** из прочной кожи относятся к обязательным средствам защиты и их следует постоянно надевать при работе с моторной косой.
- При работе с косой необходимо надевать **рабочие защитные ботинки или сапоги (7)** с ребристой подошвой, стальными носиками и защитными голенищами. Рабочая обувь со специальными вкладышами защищает от возможных резных травм и обеспечивает устойчивое положение.

## Обращение с горючим / заправка

- Перед заправкой моторной косы необходимо обязательно выключить двигатель (10).

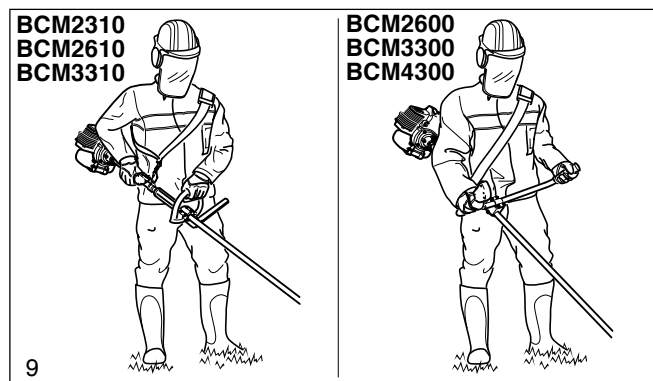
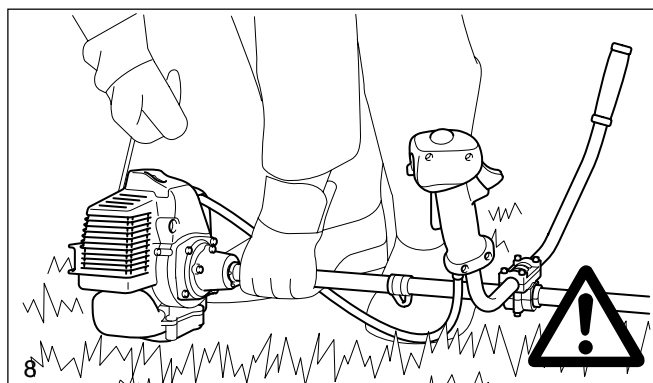
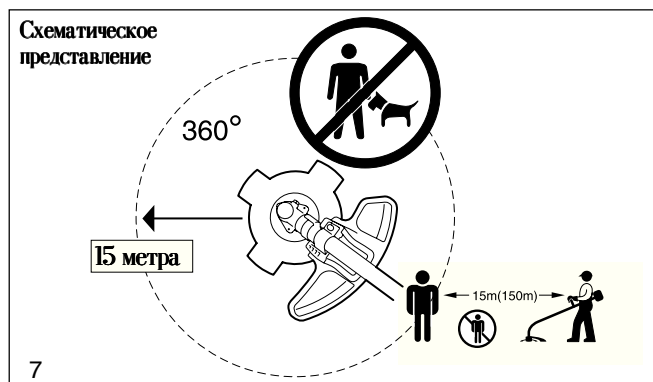
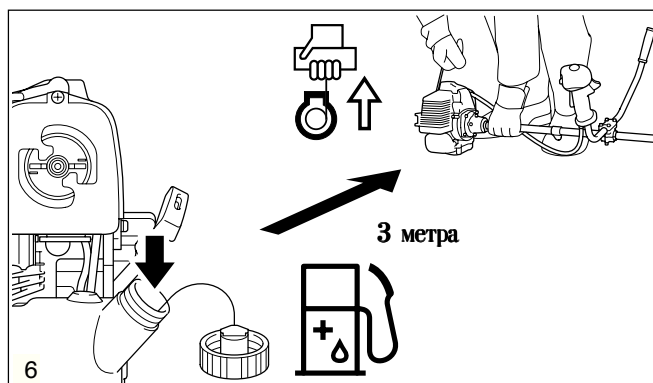
- Запрещено курить и разводить открытый огонь в любой форме (5).
- Перед заправкой следует охладить двигатель.
- Горючее может содержать растворителенподобные компоненты. Избегайте попадания нефтепродуктов на кожу или в глаза. Для заправки инструмента надевайте перчатки (5). Защитную одежду следует чаще чистить и менять. Не вдыхайте пары горючего, это может привести к серьёзным заболеваниям.
- Установите косу перед заправкой на **устойчивое** основание.
- Старайтесь не проливать горючее и масло. В случае проливания горючего или масла сразу же очистите моторную косу. Не допускайте попадания горючего на одежду, а в случае попадания сразу же без промедления замените её.



- В целях защиты окружающей среды следите за тем, чтобы горячее или масло не проливались на землю. Всегда используйте подходящую для этого подстилку.
- Не направляйте инструмент в закрытых помещениях. Пары горячего скапливаются у пола (опасность взрыва).
- Следует всегда плотно закрывать крышку топливного бака и регулярно проверять её герметичность.
- Для запуска двигателя моторной косы необходимо сменить место (удаление не менее 3 метров от места заправки) (6).
- Горючее не подлежит длительному хранению, поэтому закупайте его столько, сколько предполагается израсходовать за обозримое время.
- Транспортировать и хранить горючее следует только в допущенных для этого и помеченных канистрах. Следует надёжно предотвратить возможность доступа детей к горючим материалам.

### Запуск

- **Не работайте в одиночестве, на всякий случай кто-то должен находиться поблизости** (в пределах слышимости).
- Необходимо убедиться в том, что в пределах 15 метровой рабочей зоны не находятся дети и посторонние персоны. Следует также предотвратить доступ животных (7).
- **Перед началом работы следует проверить исправность моторной косы:** прочность крепления режущего инструмента, при отпуске ручки акселератора должна самостоятельно вернуться в нулевое положение, функцию блокировки ручки акселератора, режущий инструмент не должен двигаться на холостых оборотах, рукоятки должны быть чистыми и сухими, функции переключателя СТАРТ/СТОП, не повреждены ли и хорошо ли закреплены на своём месте все защитные приспособления. **Иначе возрастает опасность травмирования!**
- Моторную косу надо запускать только описанным в инструкции по эксплуатации способом. **Другие способы запуска категорически запрещены (8)!**
- Моторную косу и инструменты можно применять только по описанному в инструкции назначению.
- **Запускать моторную косу можно только после полной её сборки и проверки. Инструмент допускается эксплуатировать только в полностью собранном виде!**
- **Режущий инструмент должен быть прикрыт соответствующими защитными приспособлениями. Никогда не работайте без защитных приспособлений.**
- Режущий инструмент не должен вращаться при работе двигателя на холостом ходу, в противном случае надо отрегулировать стояночный газ.
- При старте необходимо следить за тем, чтобы режущий инструмент ни в коем случае не касался каких-либо твёрдых предметов, например, веток, камней и т.д.
- При заметных изменениях в поведении инструмента необходимо сразу же выключить двигатель.
- Если режущий инструмент попадёт в контакт с камнем или другими твёрдыми предметами необходимо немедленно выключить двигатель и проверить режущий инструмент.
- Режущий инструмент необходимо регулярно проверять на предмет повреждений (наличие возможных волосных трещин определяется путём постукивания на слух). Волосные трещины могут образоваться при длительном пользовании косы в зоне основания зубьев. **Повреждённые режущие инструменты и режущие инструменты с волосными трещинами ни в коем случае нельзя эксплуатировать дальше!**
- Работать с моторной пилой можно только при надетых плечевых ремнях, которые соответственно устанавливаются по длине до начала работы. Установка плечевых ремней по размерам корпуса обеспечивает безусталостную работу. Никогда не держите работающую моторную пилу одной рукой.
- При выполнении любой работы крепко держите моторную косу двумя руками (9). **Необходимо постоянно следить за устойчивостью положения.**
- Обращаться с моторной косой следует так, чтобы не вдыхать выхлопные газы. Моторную косу нельзя запускать или эксплуатировать в закрытых помещениях (опасность отравления). Угарный газ не имеет запаха, поэтому работайте только в хорошо проветриваемых местах.
- На время перерывов и по окончании работы необходимо выключить машинку (10) и установить её так, чтобы никто не подвергся опасности.
- Горячий инструмент не следует ставить на сухую траву или горючие предметы.
- При смене места работы или транспортировке косы необходимо выключить двигатель (10).
- Не эксплуатируйте косу с повреждённым глушителем.



## Отбрасывание (рикошет)

Во время работы с моторной косой возможен неконтролируемый рикошет. Это происходит, если режущий инструмент (4-зубный нож ударного действия) насакивает на твердые предметы, как напр., лень, кол забора, дерево, хворостник или большой камень.

При этом моторная коса неконтролируемо с силой отскакивает рикошетом в сторону или ускоряется (опасность получения травмы).

Чтобы избежать рикошета, пожалуйста, примите во внимание следующее:

- Уберите из зоны скашивания чужеродные предметы и имейте ввиду имеющиеся растения и предметы.
- Перед началом скашивания режущий инструмент должен достичь полной рабочей скорости.
- В помеченной темным цветом зоне существует повышенный риск рикошета, особенно при использовании металлических режущих инструментов!

## Методика и поведение во время работы

- Работать следует только при хорошей видимости и хорошем освещении. Особо внимательным надо быть зимой при гладкой почве, наличии льда, воды и снега (опасность оскальзывания). Всегда занимайте устойчивое положение.
- Никогда не выполняйте резку выше уровня плеча.
- Никогда не выполняйте резку, стоя на лестнице.
- Никогда не используйте моторную косу, чтобы забраться на дерево для работы.
- Никогда не работайте на нестабильном основании.
- Место работы перед процессом резания следует очистить от таких посторонних предметов, как камни, металлические изделия и пр. Посторонние предметы могут быть отброшены при резке (опасность травмирования, 12), они могут повредить режущий инструмент или привести к опасному отбрасыванию (рикошету).
- До начала резки должна быть достигнута полная рабочая скорость вращения режущего инструмента.

## Область применения режущих инструментов

Режущие инструменты можно использовать только для выполнения описанных работ! Их применение для других целей недопустимо.

### 2-нитевая головка (13)

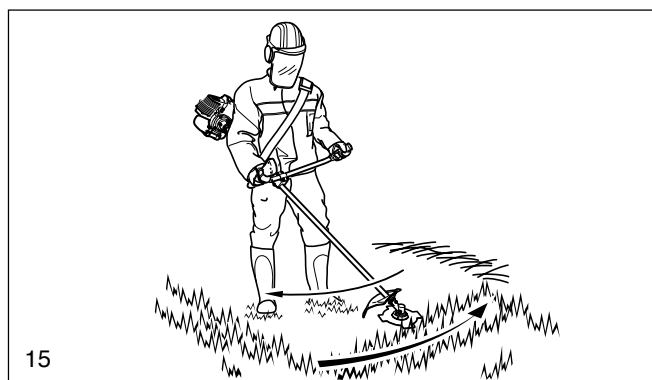
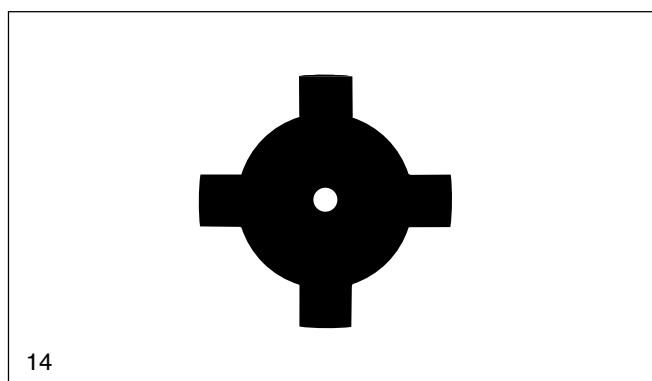
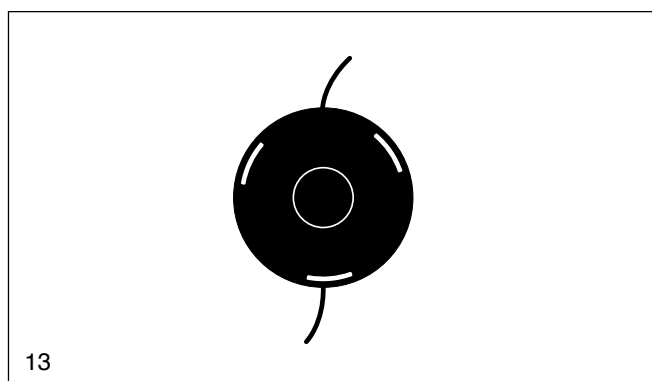
Исключительно для обрезки под стеной, забором, по краю газона, вокруг деревьев, кольев и т.д. (дополнение к газонокосилке).

### 4-зубный нож ударного действия (14)

Для подрезки травы и сильных зарослей сорняков. При выполнении этой работы моторную косу необходимо вести справа налево по полукругности (15, аналогично ручной косе).

## Транспортировка

- При смене места нахождения во время работы или транспортировки необходимо выключить моторную косу, чтобы исключить возможность непреднамеренного старта режущего инструмента.
- Никогда не переносите и не транспортируйте моторную косу с движущимся режущим инструментом!
- При транспортировке инструмента на дальние расстояния необходимо обязательно надеть входящие в комплект поставки защитные приспособления для инструментов.
- При транспортировке в автомобиле необходимо следить за устойчивым положением инструмента. Перед транспортировкой следует опорожнить топливный бачок.
- При пересылке моторной косы необходимо полностью опорожнить топливный бачок.



## Хранение

- Моторную косу следует хранить в надёжном сухом помещении и надеть защитные приспособления для металлических режущих инструментов. Исключить возможность доступа детей.
- Перед длительным хранением необходимо произвести основательное техническое обслуживание и всесторонний осмотр в специализированной мастерской фирмы MAKITA.
- Перед длительным хранением моторной косы нужно полностью опорожнить топливный бачок и карбюратор. Горючее имеет ограниченный срок хранения и может привести к образованию осадков в топливном бачке или карбюраторе.
- Остатки горючего в резервных канистрах необходимо использовать для других двигателей или утилизировать.

## Техническое обслуживание

- Перед каждым началом работы необходимо убедиться в исправности машинки, в особенности следует проверять режущий инструмент, защитное приспособление и плечевые ремни. При этом надо также внимательно следить за правильностью заточки режущего инструмента.

### ВНИМАНИЕ:

**Металлические режущие инструменты должны затачиваться только в специализированной мастерской! Непрофессионально заточенный режущий инструмент приводит к небалансу и представляет собой источник повышенной опасности травмирования. Кроме того из-за вибраций могут возникнуть неисправности прибора.**

- При замене режущего инструмента, очистке прибора и режущего инструмента и т.д. **необходимо выключить двигатель и выдернуть штекер свечи зажигания.**
- Повреждённые режущие инструменты нельзя выправлять или сваривать.
- При эксплуатации машинки должен обеспечиваться минимальный выброс выхлопных газов и уровень шумов. С этой целью следует обращать внимание на правильную регулировку карбюратора.
- Следует регулярно чистить моторную косу и проверять крепость затяжки всех гаек и болтов.
- Нельзя ремонтировать или хранить моторную косу вблизи открытого огня (16)!
- Моторную косу можно хранить в закрытом помещении только с пустым топливным бачком и пустым карбюратором. Необходимо исключить возможность доступа детей к косе.

**Соблюдайте правила охраны труда и техники безопасности соответствующего профсоюза и страховой компании.**

**Ни в коем случае не производите конструктивные изменения моторной косы! Тем самым Вы ухудшаете собственную безопасность!**

Работы по техническому обслуживанию и профилактике следует проводить только в пределах описанного в настоящей инструкции по эксплуатации. Все другие работы должны выполняться в специализированной сервисной мастерской фирмы MAKITA (17).

**Разрешается использовать только оригинальные запчасти и принадлежности фирмы MAKITA.**

В случае применения запчастей, принадлежностей или режущего инструмента, не изготовленных фирмой MAKITA, следует считаться с повышенной опасностью травмирования. За несчастные случаи и ущерб, возникшие вследствие применения не допущенных режущих инструментов, элементов их крепления или принадлежностей, фирма MAKITA ответственности не несёт.

## Первая помощь

Для оказания первой помощи при несчастном случае на рабочем месте в соответствии с требованиями нормы всегда должна находиться аптечка. Использованные медицинские средства следует сразу же восполнить.

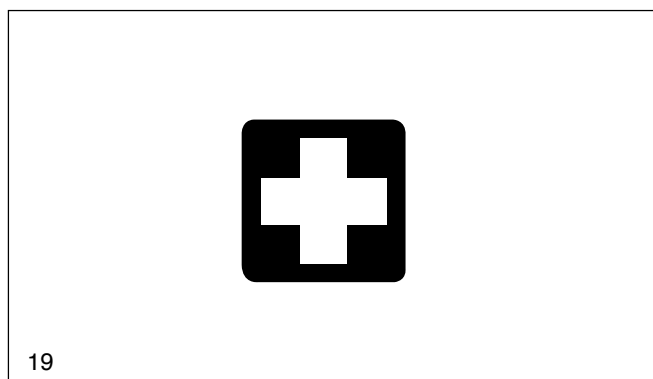
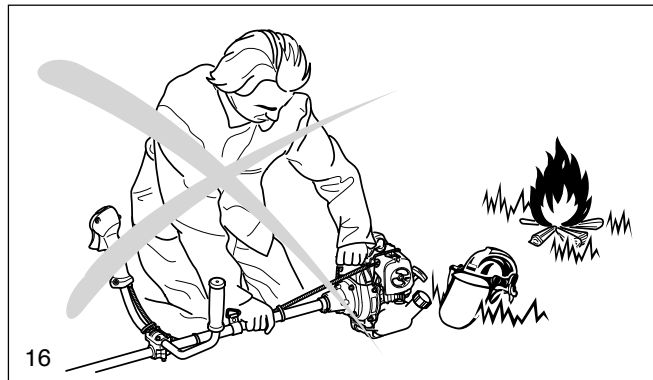
**При вызове скорой помощи необходимо сообщить:**

- место происшествия
- что случилось
- число пострадавших
- характер травмирования
- данные вызывающего!

**Указание** Частые вибрации могут привести у лиц, имеющих нарушения в системе кровообращения, к повреждениям кровеносных сосудов или нервной системы.

Из-за вибраций в пальцах, руках или суставах рук могут возникнуть следующие симптомы: онемение конечностей, шекотание, боль или покалывание, изменение цвета кожи или самой кожи.

**При появлении любого из этих симптомов немедленно обратитесь к врачу.**



Технические данные		2310   2610   3310	2600   3300   4300
Рабочий объём цилиндров	см <sup>3</sup>	22,6   25,6   32,6	25,6   32,6   42,7
Диаметр цилиндра	мм	31   33   36	33   36   40
Ход поршня	мм	30   30   32	30   32   34
Номинальная мощность по ISO 8893	кВт	0,7   0,8   0,97	0,8   0,97   1,27
Номинальное число оборотов	1/мин	8.000   8.000   7.500	8.000   7.500   7.500
Максимальное число оборотов двигателя с цельным металлическим режущим инструментом <sup>1)</sup>	1/мин	7.370   7.370   8.100	7.370   8.100   7.370
Максимальное число оборотов шпинделя с цельным металлическим режущим инструментом <sup>1)</sup>	1/мин	10.000	10.000
Число оборотов холостого хода	1/мин	3.000   3.000   2.500	3.000   2.500   2.500
Карбюратор	тип	мембранный карбюратор	мембранный карбюратор
Система зажигания	тип	электронная	электронная
Свеча зажигания	тип	NGK BPMR 8Y	NGK BPMR 8Y
Зазор между электродами	мм	0,6 - 0,7	0,6 - 0,7
Уровень мощности шума L <sub>WA av</sub> по ISO 10884 <sup>2)</sup>	дБ (А)	106,8   107,8   109	99,5   100,5   102
Уровень шумового давления L <sub>pA av</sub> ISO 7917 <sup>2)</sup>	дБ (А)	94,9   95,1   97,1	89,9   92   91,4
Вибрационные ускорения a <sub>h,w</sub> по ISO 7916 <sup>2)</sup>			
- на правой рукоятке (холостой ход/макс. обороты)	м/с <sup>2</sup>		5,1 / 5,7   2,1 / 6,2   4,8 / 5,5
- на левой рукоятке (холостой ход/макс. обороты)	м/с <sup>2</sup>		4,0 / 6,2   5,0 / 5,3   5,3 / 6,5
- круглая рукоятка (холостой ход/макс. обороты)	м/с <sup>2</sup>	7,5 / 6,1   4,6 / 9,5   4,7 / 6,5	
- рукоятка на стержневой трубе (холостой ход/макс. обороты)	м/с <sup>2</sup>	4,8 / 8,1   4,4 / 6,0   6,3 / 7,8	
Расход горючего по ISO 8893 <sup>3)</sup>	кг/ч	0,35   0,36   0,44	0,36   0,44   0,49
Удельный расход по ISO 8893 <sup>3)</sup>	г/кВтч	500   450   454	450   454   386
Ёмкость топливного бака	л	0,6   0,6   0,8	0,6   0,8   0,9
Состав смеси (горючее/масло для двухтактн. двигат.)			
- при использовании масла MAKITA		50:1	50:1
- при использовании других масел		40:1	40:1
Передаточное число редуктора		14:19   14:19   17:21	14:19   14:19   14:19
Вес (без защитного приспособления, без режущего инструмента и горючего) кг		5,1   5,1   5,9	5,9   6,7   7,9

<sup>1)</sup> При использовании иточных головок фирмы MAKITA не превышаетея их максимально допустимая скорость вращения

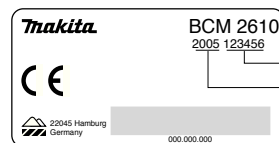
<sup>2)</sup> Данные, учитывающие в равной степени холостой ход и максимальную скорость вращения (по EN-ISO 11806).

<sup>3)</sup> При максимальной мощности двигателя

## Наименование компонентов

- 1 Режущий инструмент
- 2 Угловой редуктор
- 3 Защитный кожух (Защитное приспособление)
- 4 Стержневая труба
- 5 Рукоятка
- 6 Рычаг акселератора
- 7 Комбинированный выключатель "стоп/старт" (О/И), аретир положения полугаза
- 8 Предохранительная кнопка блокировки (блокировка ручки акселератора)
- 9 Гибкий тросик
- 10 Крепление рукояточной трубки
- 11 Аретир положения полугаза
- 12 Крепления ремня (точка подвески)
- 13 Крышка топливного бачка
- 14 Крышка штекера свечи зажигания
- 15 Рукоятка запуска
- 16 Фирменная табличка
- 17 Рычаг воздушной заслонки
- 18 Ремень для ношения

## Фирменная табличка (BCM2600)

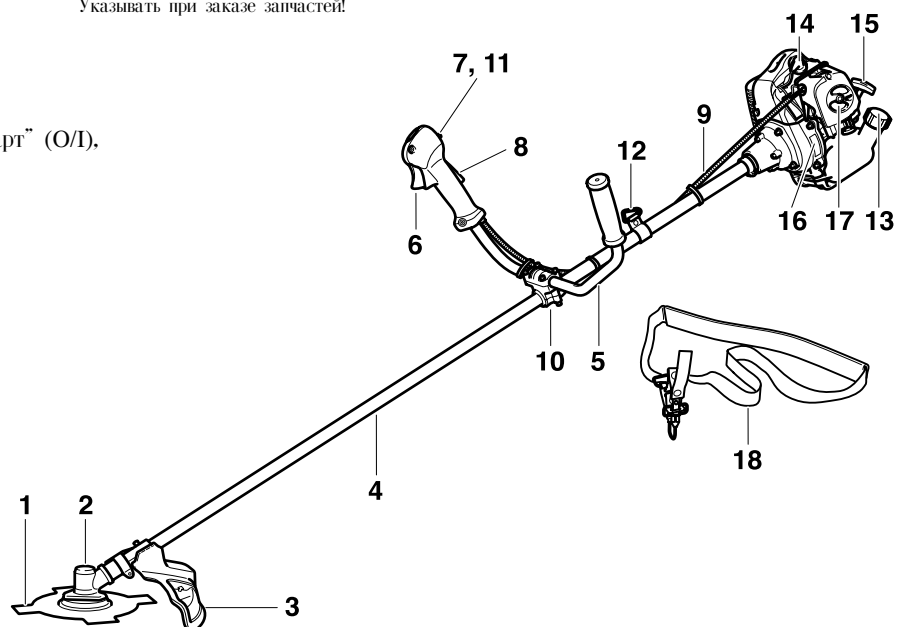


Серийный номер  
Год изготовления

Указывать при заказе запчастей!



рисунок: BCM2600





## ЗАПУСК

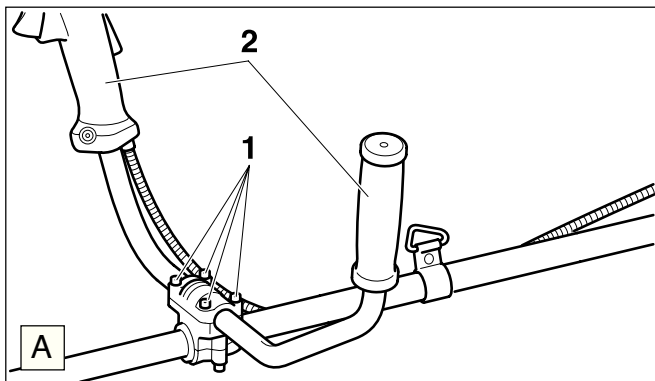


**ВНИМАНИЕ:** Перед выполнением любых работ с моторной косой надо обязательно выключить двигатель, снять штекер со свечи зажигания и надеть защитные перчатки!

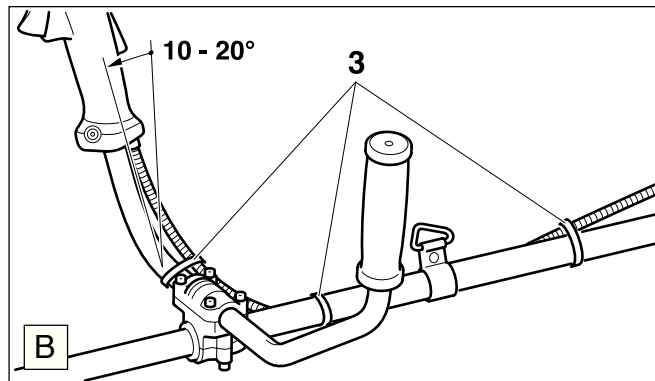
**ВНИМАНИЕ:** Запуск моторной косы возможен только после её полной сборки и проверки!

### Монтаж рукоятки в модели

(VCM2600, VCM3300, VCM4300)



- Отпустить винты (A/1) и выкрутить их припл. на 1-2 мм.
- Вставить рукоятки (A/2) в предусмотренные для них крепления, как это показано на рисунке.
- Слегка затянуть винты, чтобы рукоятки еще можно было вращать в креплениях.



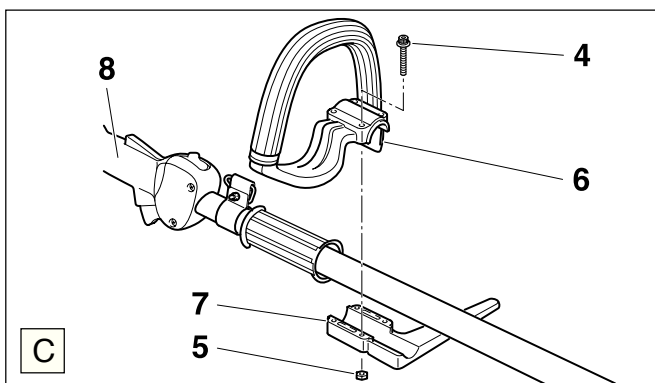
- Рукоятку наклонить вперед на 10 - 20° и крепко затянуть болты (A/1).
- Как показано на рисунке, прикрепить гибкий тросик с помощью кабельных связок (B/3, прилагаются в комплекте) к стержневой трубе.

#### УКАЗАНИЕ:

Наклон рукоятки следует устанавливать в соответствии с размерами тела. При этом надо следить за тем, чтобы рукоятки легко доставались лёгким сгибанием рук в локтевом, а не в кистевом суставе.

### Монтаж рукоятки в модели

(VCM2310, VCM2610, VCM3310)



- Вынуть из прилагаемой упаковки болты и гайки (C/4, 5) и крепящее приспособление рукоятки (C/7).
- Положить рукоятку (C/6) на стержневую трубу..
- Прикрепить крепящее приспособление (C/7) с помощью винтов (C/4) и гаек (C/5). Расстояние между рычагом акселератора (C/8) и рукояткой устанавливается индивидуальным образом, после чего нужно туго затянуть винты (C/4).

## Монтаж защитного кожуха



**Внимание:** Из-за действующих правил техники безопасности используйте только указанные в таблице комбинации режущий инструмент/защитный кожух!

**Предупреждение:** Используйте только указанные здесь режущие инструменты! Применение других режущих инструментов недопустимо, т.к. приводит к повышенной опасности травмирования и возможным повреждениям машинки!

### Комбинации режущий инструмент/защитный кожух только для моделей VCM2600 / VCM3300 / VCM4300

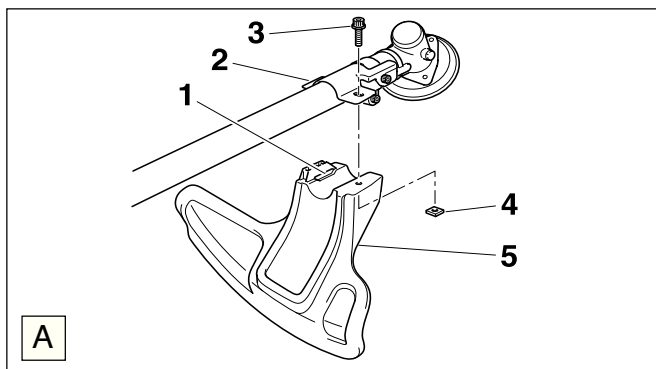
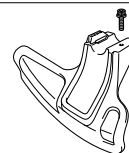
#### Режущий инструмент

#### Защитный кожух

**4-зубный нож ударного действия** номер детали 351 511 010  
Внешний диаметр 230 мм, отверстие 20,0 мм



номер детали 352 504 050



- Закрепить защитный кожух (A/5) базировочным элементом (A/1) на крепящем хомуте (A/2).
- Поставить и туго затянуть винт (A/3) и гайку (A/4).

### Комбинации режущий инструмент/защитный кожух только для моделей VCM2310 / VCM2610 / VCM3310

#### Режущий инструмент

#### Защитный кожух

**2-нитевая режущая головка** номер детали 351 502 030

15 м номер детали 369 224 070

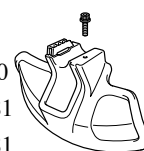
120 м номер детали 369 224 072



VCM2310: номер детали 352 504 080

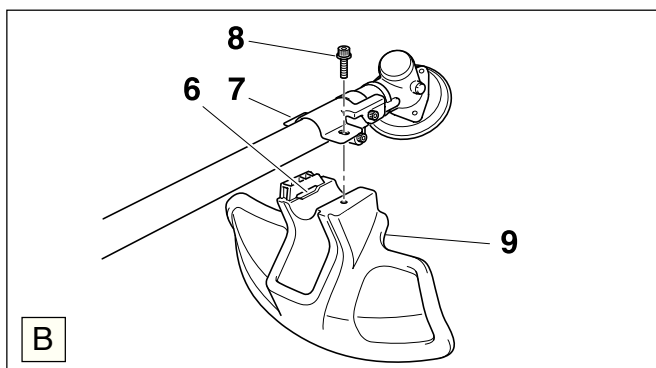
VCM2610: номер детали 352 504 081

VCM3310: номер детали 352 504 081



Нож для обрезания нити должен быть монтирован!

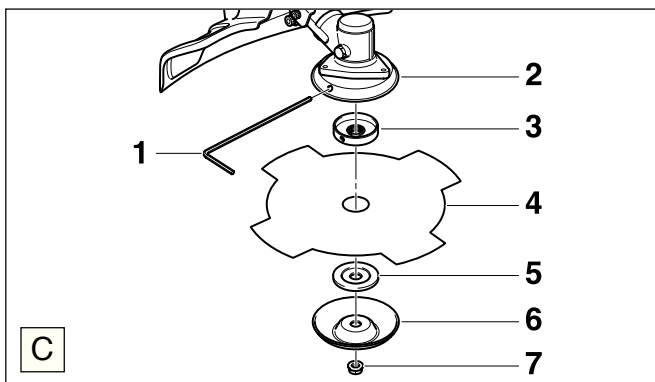
Диапазон резания:  $\phi$  406 мм для VCM2310, 432 мм для VCM2610 и VCM3310. Использовать запасные нити только с  $\phi$  2,4 мм!



- Закрепить защитный кожух (B/9) базировочным элементом (B/6) на крепящем хомуте (B/7).
- Поставить и туго затянуть винт (B/8).

## Монтаж 4-зубного ножа ударного действия

(BCM2600, BCM3300, BCM4300)



- Скрутить с вала по часовой стрелке крепящую гайку (C/7). При необходимости заблокировать угловой редуктор (см. ниже).

**Указание: крепящая гайка имеет левостороннюю резьбу!**

- Снять контактную шайбу (C/6) и прижимную шайбу (C/5).
- Уголки гайковёрта 4 мм (C/1) надо вставить через защитную крышку от намотки и приёмную шайбу в паз (C/3) на угловом редукторе (для блокирования углового редуктора). При необходимости слегка повернуть приёмную шайбу (C/3).



При монтаже металлического режущего инструмента обязательно надо выключить двигатель, выдернуть штекер свечи зажигания и надеть защитные перчатки!

- Вставить режущий инструмент (C/4), прижимную шайбу (C/5) и затем контактную шайбу (C/6), как показано на рисунке.

- Набросить и крепко закрутить против часовой стрелки крепящую гайку (C/7) с помощью универсального ключа.

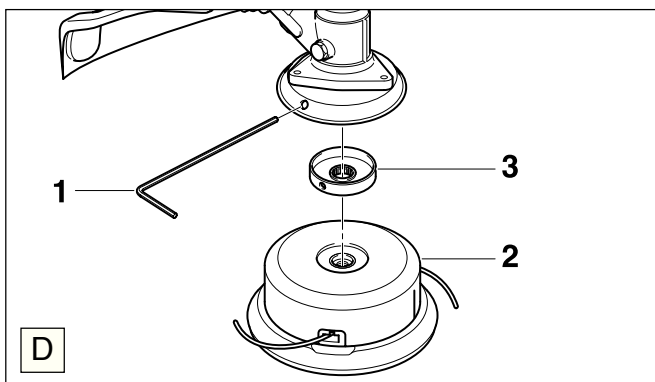
**Внимание:** В целях безопасности после 10-кратной смены рабочего инструмента крепежную гайку (C/7) нужно поменять (№ для заказа см. во фрагменте списка запчастей).

- Вынуть уголки для винтов с внутренним шестигранником и проверить, насколько свободно проворачивается режущий инструмент.

## Монтаж нитевой головки

(BCM2310, BCM2610, BCM3310)

Перед монтажом нитевой головки обязательно следует выключить двигатель и выдернуть штекер свечи зажигания!



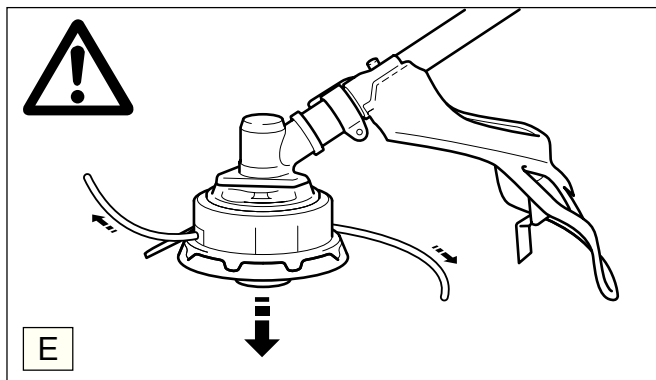
- Установить приёмную шайбу (D/3) на вал.
- Просунуть уголки для винтов с внутренним шестигранником 4 мм (D/1) через защиту от намотки и приёмную шайбу (D/3) и вставить его в паз в угловом редукторе (для блокирования углового редуктора). При необходимости нужно слегка повернуть приёмную шайбу (D/3).

- Закрутить на вал против часовой стрелки нитевую головку (D/2).

- Теперь крепко затянуть рукой 2-нитевую головку.

- Вынуть уголки для винтов с внутренним шестигранником и проверить, насколько свободно проворачивается нитевая головка.

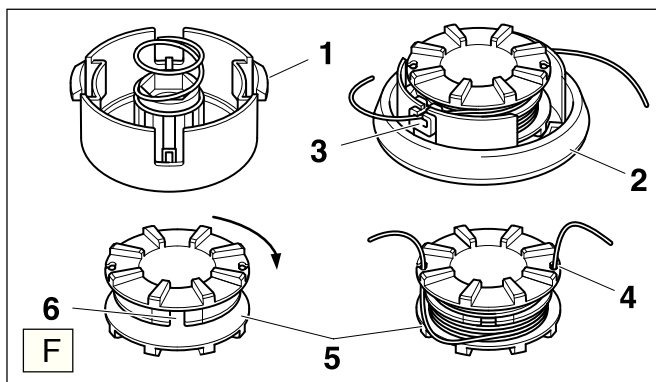
## Установка нити



- Длина нити может быть оптимально установлена в любой момент во время кошения путём лёгкого прикосновения (в направлении стрелки) нитевой головки к земле. Нож автоматически отрезает слишком длинные концы нити. Однако это возможно только в том случае, если нить выглядывает мин. на 3 см.
- Если концы нити короче 3 см, длину нити нужно настроить вручную.
- Для этого прижать кнопку и с силой потянуть нить.

**ВНИМАНИЕ:** Чистку нитевой головки, замену нити и ручную настройку длины нити можно производить только при выключенном двигателе и снятом штекере свечи зажигания.

## Замена нити



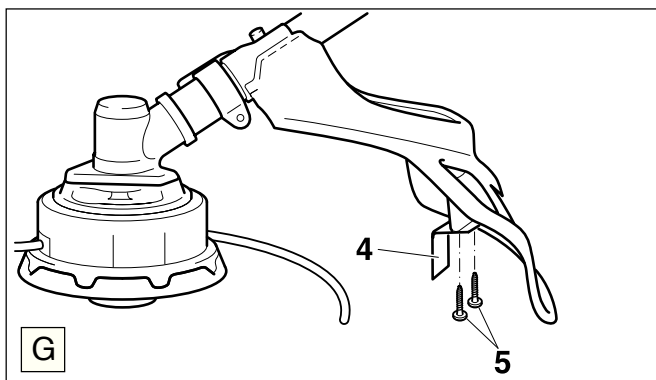
- Отрезать нить длиной 7,5 м ( $\varnothing$  2,4 мм).
- Продеть нейлоновую нить в надрез (F/6) таким образом, чтобы нить выглядывала прибл. на 80 мм. После этого туго намотать оба конца в направлении стрелки.
- После намотки временно вставить концы нити в надрезы (F/4). Оставить концы нити длиной ок. 100 мм.
- Вставить катушку (F/5) в крышку корпуса (F/2). Вывести концы нити из надрезов (F/4) и протянуть в металлические гнезда (F/3).
- Свести защёлки (F/1) с крышкой (F/2) и с силой прижать, чтобы защёлки вошли в зацепление.

**Перед заменой нити следует обязательно выключить двигатель и снять штекер со свечи зажигания!**

- Придавить защёлки (F/1) вовнутрь, чтобы снять крышку корпуса (F/2).
- Вынуть катушку (F/5) из крышки корпуса (F/2) и удалить остатки нити.

## Замена нитевого ножа

(BCM2310, BCM2610, BCM3310)



**Перед монтажом нового нитевого ножа нужно обязательно выключить двигатель, снять штекер свечи зажигания и одеть защитные рукавицы!**

- Открутить винты (G/5) и снять старый нитевой нож.
- При помощи винтов (G/5) прикрутить новый нитевой нож (G/4), как это показано на рисунке (в направлении к нитевой головке).

**УКАЗАНИЕ:** Не очень туго затягивайте винты. Т.к. защитная крышка изготовлена из пластмассы, винты могут врезаться слишком глубоко. Если нитевой нож разболтался, нужно поменять защитную крышку.

## Топливная смесь



Горючее	50:1	40:1
1000 cm <sup>3</sup> (1 литр)	20 cm <sup>3</sup>	25 cm <sup>3</sup>
5000 cm <sup>3</sup> (5 литров)	100 cm <sup>3</sup>	125 cm <sup>3</sup>
10000 cm <sup>3</sup> (10 литров)	200 cm <sup>3</sup>	250 cm <sup>3</sup>

Моторная коса имеет высокопроизводительный двухтактный двигатель. Для его работы требуется топливная смесь из бензина и масла для двухтактных двигателей.

Двигатель сконструирован в расчёте на обычный бензин с минимальным октановым числом 91 ROZ. В случае его отсутствия можно использовать бензин с большим октановым числом, что не ведёт к повреждениям двигателя, но возможно ухудшится поведение машинки во время работы.

Аналогичное наблюдается также при использовании этилированного бензина. **Поэтому для обеспечения оптимальной работы двигателя, защиты здоровья и окружающей среды следует использовать только неэтилированный бензин!**

Для смазки двигателя используется масло для двухтактных двигателей (класс качества JASO FC или ISO EGD), которое смешивается с бензином. Двигатель сконструирован в расчёте на применение масла MAKITA, выпускаемое для высокопроизводительных двухтактных двигателей, и смешиваемое с бензином в пропорции 50:1, что также отвечает требованиям охраны окружающей среды. Это обеспечивает долговечную, надёжную и почти бездымную работу двигателя.

Масло MAKITA для высокопроизводительных двухтактных двигателей (50:1) поставляется в зависимости от расхода в следующей расфасовке:

1 л номер заказа 980 008 607

100 мл номер заказа 980 008 606

Если под руками нет масла MAKITA для высокопроизводительных двухтактных двигателей, то при использовании другого масла для двухтактных двигателей необходимо обязательно выдерживать смешительную пропорцию 40:1, иначе безупречная работа двигателя не гарантируется.

**Внимание: не используйте готовые топливные смеси с заправочных станций!**

**Приготовление правильной топливной смеси:**

**50:1** При использовании масла MAKITA для высокопроизводительных двухтактных двигателей смешивается 50 частей бензина с одной частью масла.

**40:1** При использовании другого масла для двухтактных двигателей смешивается 40 частей бензина с одной частью масла.

**Указание:** При изготовлении бензино-масляной смеси необходимо вначале размешать предусмотренное количество масла в половине предусмотренного объёма бензина и только затем добавить вторую половину бензина. Полученную смесь необходимо перед заправкой ещё раз хорошо встряхнуть.

Нет смысла из каких-либо соображений увеличивать дозу масла по сравнению с указанной выше, т.к. это только приводит к увеличению остатков сгорания, которые загрязняют окружающую среду, выхлопной канал цилиндра и глушитель. Кроме того, это приводит к увеличению расхода горючего и снижению мощности.

## ИЗБЕГАЙТЕ ПОПАДАНИЯ ГОРЮЧЕГО НА КОЖУ И В ГЛАЗА!

Обхождение с горючим требует особой осторожности и внимания. Горючие материалы могут содержать растворителиподобные вещества. Заправлять машинку следует в хорошо проветриваемом помещении или под открытым небом. Не вдыхайте пары горючего, т.к. эти пары ядовиты и могут повредить здоровье.

Избегайте попадания горючего и минеральных масел на кожу и в глаза. Нефтепродукты, в том числе и масла, обезжиривают кожу. При повторных или длительных контактах кожа высыхает, что может привести, как следствие, к кожным заболеваниям. Возможны также различные аллергические реакции. Попадание горючего или масла в глаза ведёт к раздражениям. В случае попадания следует немедленно промыть глаза чистой водой.

**При непрекращающемся раздражении следует немедленно обратиться к врачу!**

## Складское хранение горючих материалов

Горючие материалы ограничено пригодны для складского хранения. Топливо и топливные смеси стареют. Топливо и топливные смеси с превышенным сроком хранения могут привести к проблемам при запуске двигателя. Следует закупать такое количество горючего, которое может быть израсходовано за несколько месяцев.

**Хранить горючее следует в сухом и безопасном месте в допущенных для этого емкостях!**

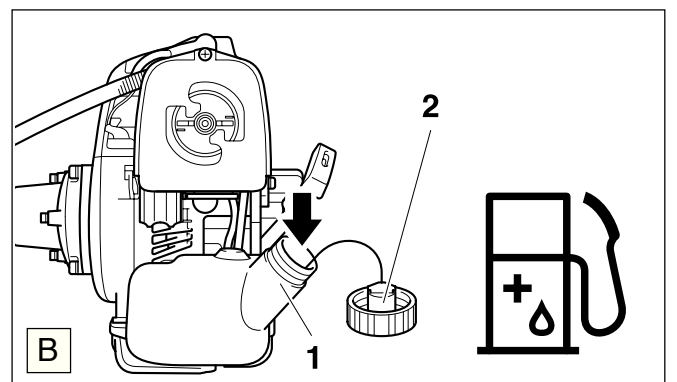
## Заправка



## ОБЯЗАТЕЛЬНО СОБЛЮДАЙТЕ УКАЗАНИЯ ПО ТЕХНИКЕ БЕЗОПАСНОСТИ!

**С горючими материалами следует обращаться особенно аккуратно и осторожно.**

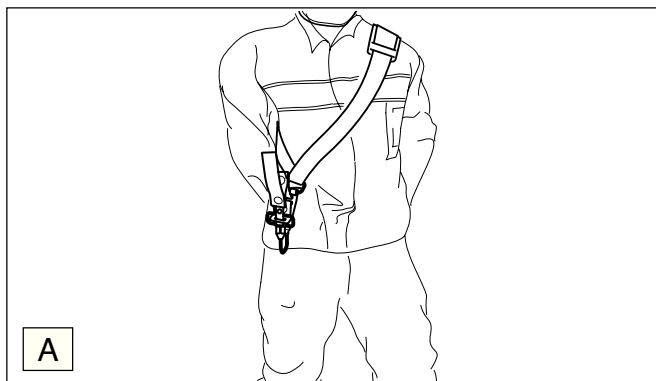
**Заправлять машинку можно только при выключенном двигателе!**



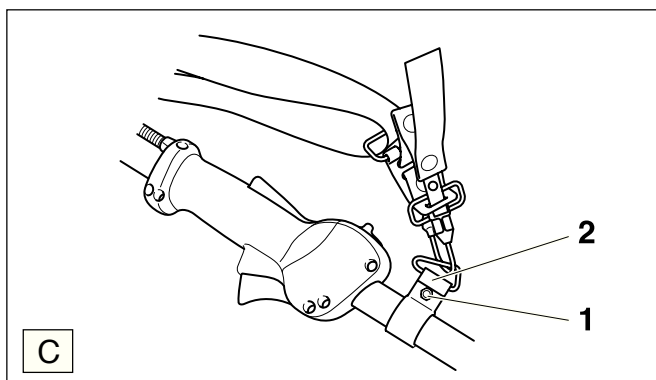
- Для исключения возможности попадания грязи в топливный бак необходимо хорошо очистить поверхность у наполнительной горловины бака (В/1).
- Установите косу перед заправкой на устойчивое основание.
- Открыть крышку топливного бака (В/2) и осторожно заправить его горючей смесью до нижнего канта заправочного патрубка. При заправке старайтесь быть осторожным и не проливайте топливную смесь.
- После заправки надо снова крепко закрыть крышку топливного бака.

**После заправки очистите крышку топливного бака и окружающую поверхность!**

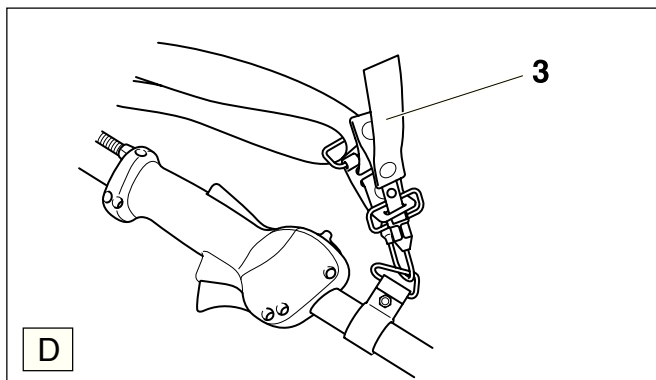
## Надевание ремней для переноски



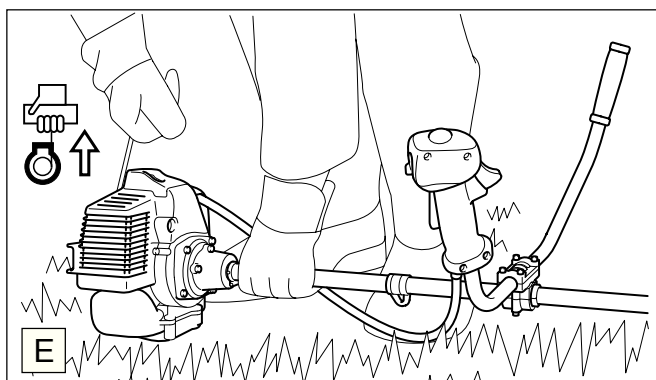
- Надеть, как показано на рисунке А, ремень для ношения.
- Установить длину ремня так, чтобы крючок для подвески находился приблизительно на ладонь выше бедренной кости.



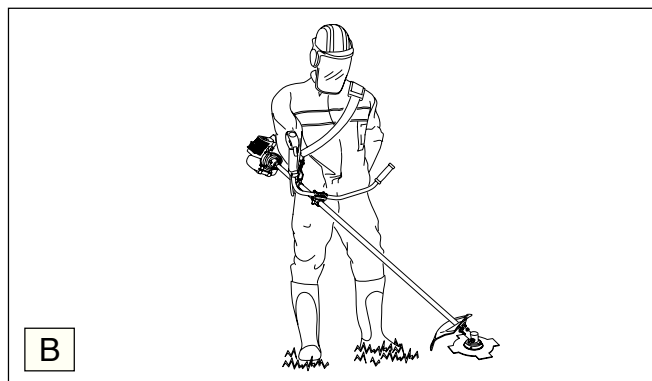
## Расцепитель мгновенного действия



## Запуск двигателя



## Балансировка моторной косы



- Правильно сбалансированная моторная коса не создает большой нагрузки на руки.
- При использовании нитевой головки на ровной поверхности она должна слегка прикасаться к земле, если при этом к машинке не прикасаться руками.
- При использовании ножа ударного действия, а также на тяжёлой местности режущий инструмент должен располагаться на приблизительно 20 см выше земли, если при этом к машинке не прикасаться руками.
- Заправить моторную косу и подвесить её на крючке.
- Для балансировки моторной косы надо ослабить болт (C/1). Крепящее ушко (C/2) на стержневой трубе надо передвинуть вперёд (моторная коса перевесит в сторону двигателя) или назад (коса перевесит в сторону режущего инструмента).
- Крепко закрутить болт (C/1).

- Если в опасной ситуации потянуть за красный язычок (D/3), происходит немедленное разделение человека и косы.

### ВНИМАНИЕ:

При одевании ремня всегда следите за тем, чтобы красный язычок был направлен не в сторону тела, а свободно располагался в видимом и хорошо доступном месте!

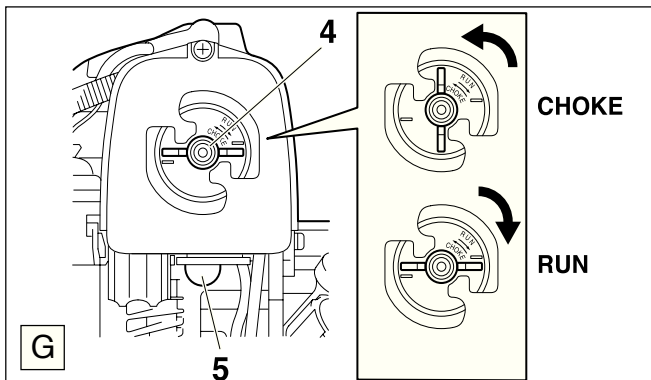
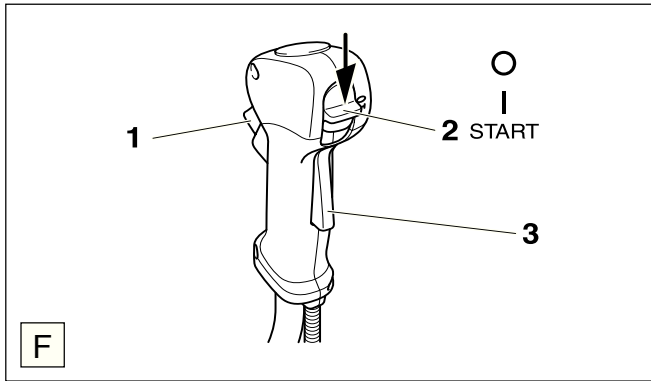
**Обязательно соблюдайте предписания по охране труда!**

**Моторную косу можно запускать только после её полной сборки и проверки!**

### Старт

- Для запуска необходимо удалиться от места заправки минимум на 3 метра.
- Необходимо принять устойчивое положение и положить моторную косу на пол так, чтобы режущий инструмент не касался пола или других предметов.

## Холодный запуск



- Многократным нажатием активировать бензонасос (G/5) до появления в нём горячего.
- Ввести в канавку арретир полугаза, для чего при нажатой предохранительной кнопке блокировки (F/3) нажать ручку акселератора (F/1) и переставить комбинированный выключатель (F/2) в положение **START**. После этого отпустить ручку акселератора (F/1) и затем комбинированный выключатель (F/2).
- Повернуть рукоятку воздушной заслонки (G/4) в положение **CHOKE** (закрыто).
- Как показано на рисунке Е на странице 14, моторную косу надо крепко держать одной рукой.
- Медленно вытянуть до ощущения сопротивления тросик запуска (поршень стоит перед верхней мёртвой точкой).
- **Теперь необходимо быстро и крепко потянуть тросик дальше до первых слышимых зажиганий** (двигатель кратк, временно запускается).
- Не вытягивайте тросик запуска до конца и не давайте ему быстро скручиваться назад, а возвращайте его назад медленно.
- Ручку воздушной заслонки (G/4) повернуть в положение **RUN** (открыто) и снова потянуть ручку запуска до запуска двигателя.
- После запуска двигателя следует прижать рукоятку газа (F/1) и сразу же отпустить её, позиция полугаза выскочит и двигатель будет работать на холостом ходу.

## Тёплый старт

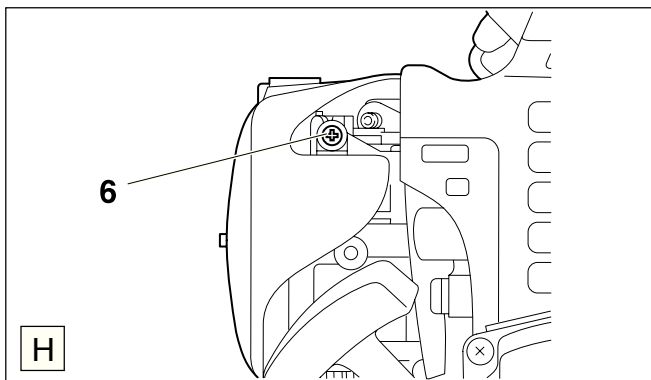
- При тёплом двигателе не нужно активировать бензонасос.
- Установить комбинированный выключатель (F/2) в положение "Г".
- Установить рукоятку воздушной заслонки **не** в положение **CHOKE** (закрыто), а в положение **RUN**.

## Остановка двигателя



Установить комбинированный выключатель (F/2) в положение "О".

## Регулировка холостого хода



**Внимание:** Режущий инструмент на холостых оборотах двигаться не должен! Если же режущий инструмент на холостом ходу движется, необходимо произвести регулировку холостого хода.

- Должен быть монтирован соответствующий режущий инструмент.
- Обязательно следить за чистотой воздушного фильтра.
- Прогреть двигатель.
- Не трогать ручку акселератора (F/1).
- Выкрутить регулировочный винт (H/6) на максимум 1/8 оборота (против часовой стрелки).
- При необходимости, если режущий инструмент продолжает двигаться на холостых оборотах, надо повторить весь процесс регулировки.

Если режущий инструмент не останавливается, работать с машинкой ни в коем случае не разрешается. Обратитесь в мастерскую MAKITA!

# РЕМОНТНЫЕ РАБОТЫ И ТЕХНИЧЕСКОЕ ОБСЛУЖИВАНИЕ

**ВНИМАНИЕ:** Перед выполнением всех работ на моторной косе необходимо обязательно выключить двигатель, снять штекер со свечи зажигания и надеть защитные перчатки!

**ВНИМАНИЕ:** Запуск моторной косы возможен только после её полной сборки и проверки!



## Указания по уходу и техническому обслуживанию

Во избежание повреждений, для обеспечения долговечности и надёжного выполнения функций защитных приспособлений необходимо регулярно выполнять описанные далее работы по техническому обслуживанию. Гарантийные претензии принимаются только при правильном и регулярном выполнении этих работ. При несоблюдении этих требований повышается опасность травмирования!

Пользователи моторной косы могут выполнять только описанные в настоящей инструкции по эксплуатации работы по уходу и техническому обслуживанию. Все другие работы могут выполняться только в специализированной мастерской фирмы MAKITA.

После каждых 50 заправок топливного бачка необходимо отдать моторную косу для основательного технического обслуживания и всестороннего осмотра в специализированную мастерскую фирмы MAKITA.

Страница

Общие положения	Машинка в целом	Внешняя очистка и проверка повреждений. При наличии повреждений немедленно отдать машинку в ремонтную мастерскую	
<b>Перед каждым запуском</b>	Режущий инструмент	Проверка повреждений, заточки и прочности крепления	
	Защитное приспособление	Проверка правильности посадки, прочности крепления и безупречного состояния	10
	Болты и гайки Переключатель I/O Блокирующая кнопка Рукоятка акселератора	Проверка состояния и прочности закрутки  Проверка функций	16 16
	Крышка топливного бачка и топливная система Холостой ход	Проверка герметичности Проверка, режущий инструмент не должен двигаться на холостом ходу	16
<b>После каждого снятия с эксплуатации</b>	Воздушный фильтр	Очистка	18
	Шлипы воздушного охлаждения	Очистка, проверка повреждений	
<b>Каждые полгода</b>	Свеча зажигания	Проверка, при необходимости замена	18
	Всасывающая головка	замена	18
	Топливный бак	Очистка	
	Тросик запуска	Проверка повреждений	
<b>Ежегодно</b>	Машинка в целом	Проверка в специализированной мастерской	
<b>После длительного снятия с эксплуатации и хранения</b>	Машинка в целом	Техническое обслуживание в специализированной мастерской фирмы MAKITA. Надёжно сохранять в сухом помещении	
	Топливный бак Карбюратор Металлический режущий инструмент	Опорожнение и очистка Опорожнение Очистить и слегка смазать Надеть защитные приспособления режущего инструмента	

## Затачивание режущего инструмента



**Внимание:** Ниже перечисленный режущий инструмент может затачиваться только в специализированной мастерской, т.к. заточка от руки приводит к появлению небаланса режущего инструмента во время работы, ведущего в свою очередь к повышению уровня вибраций и повреждениям машинки.

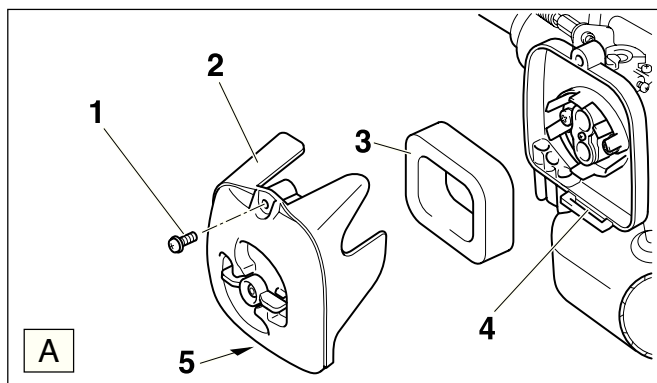
### • 4-зубный нож ударного действия

Профессиональная заточка и балансировка инструмента производится в специализированной мастерской фирмы MAKITA.

**Указание:** Для увеличения срока службы 4-зубный нож ударного действия можно один раз перевернуть так, чтобы одинаково затуплялись обе стороны.



## Очистка воздушного фильтра



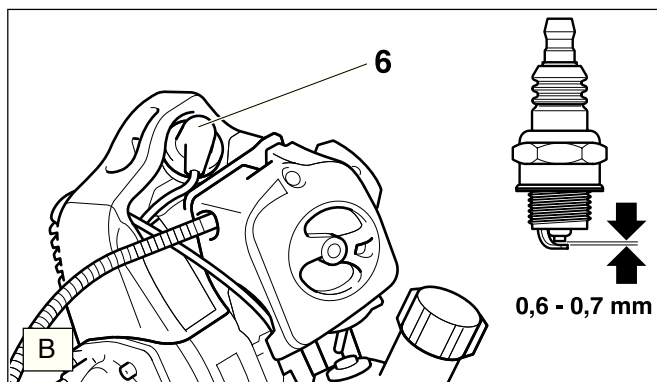
- Выкрутить винты (A/1) и снять крышку воздушного фильтра (A/2).
- Вынуть из крышки пенопластовый фильтр.

**Внимание: Во избежание травмирования глаз никогда не сдувайте частицы грязи.**

- Сильно загрязнённый фильтр следует промыть в тёплом мыльном растворе, приготовленном с помощью стандартного средства для мытья посуды.
- При сильном загрязнении чистку надо производить чаще, поскольку полная мощность двигателя гарантируется только при чистом воздушном фильтре.
- Перед монтажом воздушного фильтра необходимо проверить не попали ли частицы грязи на воздушную заслонку. При необходимости следует удалить их с помощью кисточки.
- Воздушный фильтр надо **хорошо высушить** и снова установить на место.
- Крышку воздушного фильтра (A/2) нужно сначала вставить в паз (A/4) и затем зафиксировать винтом (A/1).

**Внимание: Повреждённый воздушный фильтр следует сразу-же заменить новым! Оборванные куски ткани и крупные частицы грязи могут повредить двигатель.**

## Замена свечи зажигания



### ВНИМАНИЕ:

Свечу зажигания или штекер ни в коем случае нельзя трогать при работающем двигателе (высокое напряжение).

Работы по техническому обслуживанию можно проводить только при выключенном двигателе.

Горячий двигатель может служить причиной ожогов, поэтому следует носить защитные перчатки!

В случае повреждения изоляторов, при сильном обгорании электродов или при сильном загрязнении или покрытии жиром электродов необходимо обязательно заменить свечу зажигания.

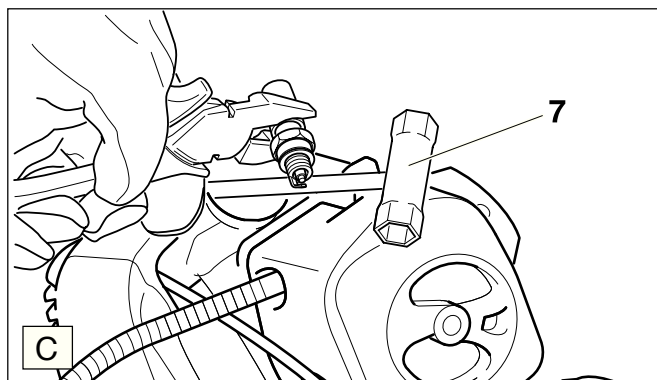
- Снять штекер (B/6) со свечи зажигания. Вывернуть с помощью подходящего свечного ключа (с раствором 19 мм) свечу зажигания.

**Внимание:** Для замены используйте только свечи зажигания NGK BPMR 7A.

### Зазор между электродами

Зазор между электродами должен быть 0,6 - 0,7 мм.

## Проверка свечи зажигания



- Как показано на рисунке, ключ (C/7) необходимо вставить между кожухом и цилиндром.

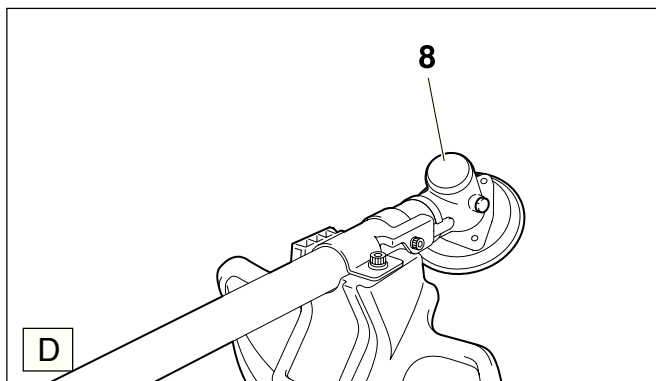
### ВНИМАНИЕ!

**Не** вставляйте ключ в свечное отверстие, создайте **только** контакт к цилиндру (иначе возможно повреждение двигателя).

- Выкрученную свечу зажигания с крепко надетым штекером прижать с помощью изолированных шпильки к ключу (в сторону от свечного отверстия).
- Установить короткозамыкатель (I/O) в положение I.
- Резко потянуть ручкой тросик запуска.

При безупречной работе свечи между её электродами наблюдается искра.

## Смазка уголкового редуктора



После 50 часов работы уголкового редуктора (D/8) следует проверить в специализированной мастерской фирмы MAKITA и при необходимости наполнить его смазкой.

Наполнение смазкой точно дозируется в мастерской, поскольку слишком большое количество смазки приводит к перегреву уголкового редуктора.

## Сервис и техническое обслуживание



сервис

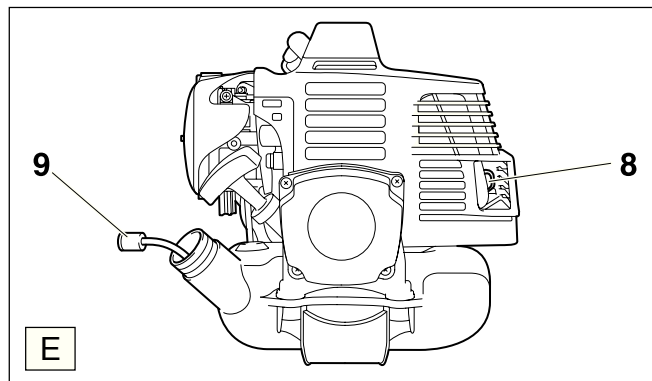
После каждых 50 заправок требуется основательное техобслуживание и основательный осмотр моторной косы в мастерской MAKITA.

**Все работы по техобслуживанию и настройке, не описанные в этой инструкции, разрешается выполнять только в мастерской MAKITA.**

## Причины неисправностей

Неисправность	Система	Видимые признаки	Причина
Двигатель не запускается или очень тяжело	Система зажигания  Обеспечение горючим  Система компрессии  Механическая неисправность	Искра зажигания имеется  Искры нет  Топливный бачок наполнен  Внутри машинки  Вне машинки Пускатель не срабатывает	Ошибка в системе подачи топлива, компрессионной системе или механическая неисправность Задействован переключатель СТОП, короткое замыкание кабеля, штекер или свеча неисправны, неисправен модуль зажигания Воздушная заслонка в неверном положении, дефект карбюратора, загрязнена всасывающая головка, бензопровод зажат или порван Повреждены прокладка головки цилиндра, уплотнительные кольца вала, цилиндр или поршневые кольца Негерметична свеча зажигания В стартере сломана пружина, в двигателе находятся сломанные части
Проблемы при тёплом старте	Карбюратор	Горючее в бачке имеется Искра зажигания имеется	Неверно отрегулирован карбюратор
Двигатель запускается, но сразу же глохнет	Обеспечение горючим	Горючее в бачке имеется	Неверно отрегулирован холостой ход, загрязнена всасывающая головка или карбюратор  Неисправно стравливание воздуха в топливном бачке, прерван бензопровод, повреждён кабель, неисправен переключатель СТОП
Мощность недостаточна	Многие системы могут быть неисправными одновременно	Машинка на холостом ходу работает	Загрязнён воздушный фильтр, неверно отрегулирован карбюратор. Загрязнён глушитель или выхлопной канал цилиндра.

## Всасывающая головка в топливном бачке



Требуемое карбюратору горючее всасывается через фетровый фильтр всасывающей головки (E/9).

Следует периодически производить визуальный контроль состояния фетра. Для этого необходимо вытащить всасывающую головку через дополнительное отверстие топливного бачка с помощью проволочного крючка. Затвердевший, загрязнённый или залипший фетровый фильтр необходимо заменить новым.

При ограниченной подаче топлива возникает опасность превышения максимально допустимого числа оборотов двигателя. Для обеспечения беспрепятственной подачи горючего в карбюратор необходимо ежеквартально заменять фетровый фильтр новым.

## Очистка шумоглушительного отверстия

Регулярно проверяйте шумоглушительное отверстие (E/8). Если отверстие забито угольными отложениями, их нужно осторожно соскрести пригодным для этого инструментом.

## Выписка из перечня запчастей

Используйте только оригинальные запчасти фирмы МАКИТА. Ремонт и замену других деталей может выполнять только специализированная мастерская фирмы МАКИТА.

BSM2600/3300/4300  
BSM2310/2610/3310



Поз.	МАКИТА-номер	Кол.	Наименование
1	351 050 230	1	Крышка топл. бака компл.
2	352 400 040	1	Всасывающая головка
3	351 400 800	1	Воздушный фильтр
4	351 410 110	1	Свеча зажигания NGK BPMR 8Y
5	351 511 010	1	4-зубный нож ударного действия
6	351 510 013	1	Крепёжная гайка (BSM2600/3300)
6	351 510 023	1	Крепёжная гайка (BSM4300)
7	351 502 030	1	2-нитевая головка в комплекте
9	351 010 154	1	Гаечный ключ 8/10
10	351 010 151	1	Угловой ключ для винтов с внутренним шестигранником 4 мм
11	351 010 152	1	Угловой ключ для винтов с внутренним шестигранником 5 мм
12	351 010 153	1	Универсальный ключ 17/19
-	369 224 070	1	Нить $\varnothing$ 2,4 мм ч 15 м
-	369 224 072	1	Нить $\varnothing$ 2,4 мм ч 120 м

## Сервисное обслуживание в мастерской, запасные части и гарантия

### Ремонт и техническое обслуживание

Техническое обслуживание и ремонт современных моторных кос и обеспечивающих их безопасность деталей требуют специальной подготовки и проводятся в оснащённой соответствующим инструментом и контрольно-измерительными приборами специализированной мастерской.

Все не описанные в настоящей инструкции по эксплуатации работы должны выполняться в специализированной мастерской фирмы МАКИТА. Специалист мастерской имеет соответствующее образование, опыт и оснащение, предложит самое экономически выгодное решение и поможет хорошим советом.

При попытках выполнения ремонтных работ третьими лицами или неавторизованными специалистами гарантийные претензии не принимаются.

Адрес ближайшей специализированной мастерской можно найти в прилагаемом списке адресов!

### Запасные части

Надёжная длительная работа и безопасность инструмента существенно зависят от качества используемых запасных частей. Используйте только оригинальные запасные части фирмы МАКИТА, помеченные знаком:



Только оригинальные детали производятся одновременно в процессе изготовления всей машинки и поэтому гарантируют наивысшее качество материалов, выдержку размеров, выполнение функций и безопасность.

Оригинальные запасные части и принадлежности можно приобрести в специализированной торговой организации. Там же можно найти необходимые списки запасных частей для поиска требуемого номера заказа, а также получить информацию об улучшении качества деталей или предложениях запчастей.

Учтите также, что при использовании запасных частей, не выпускаемых фирмой МАКИТА, теряются гарантийные претензии.

## Гарантия

Фирма MAKITA гарантирует хорошее качество и выполняет бесплатно работы по его улучшению и замене повреждённых деталей в случае наличия дефектов материалов или дефектов изготовления, которые проявятся в течение гарантийного времени со дня продажи.

Учтите, что для отдельных стран действительны специальные гарантийные соглашения. В случае сомнений обратитесь в торгующую организацию, которая отвечает за гарантию проданного товара.

Гарантийные претензии к сожалению не принимаются в случае ущерба, возникшего по следующим причинам:

- Несоблюдение инструкции по эксплуатации.
- Невыполнение соответствующих работ по техническому обслуживанию и очистке.
- Превышение предельно допустимого числа оборотов из-за неверной регулировки карбюратора.
- Повреждения, возникшие из-за непрофессиональной регулировки карбюратора.
- Явное перенапряжение машинки из-за постоянного превышения граничных нагрузок.
- Применение насилия, несоответствующее обращение, злоупотребление или несчастный случай.
- Повреждения, возникшие в результате перегрева из-за загрязнений системы подачи охлаждающего воздуха.
- Вмешательство несведущих лиц или попытки непрофессионального ремонта.
- Использование неподходящих или не изготовленных фирмой MAKITA запасных частей (если они привели к ущербу).
- Использование неподходящих рабочих материалов или материалов с истекшим сроком хранения.
- Повреждения из-за несвоевременной затяжки внешних резьбовых соединений .

Работы по очистке, уходу и регулировке не относятся к гарантийным. Любую гарантийную работу может выполнять только специалист-продавец фирмы MAKITA.





MAKITA Werkzeug GmbH  
Postfach 70 04 20  
D-22004 Hamburg  
Germany

Возможны технические изменения

Form: 995 707 486 (2.05 RU)